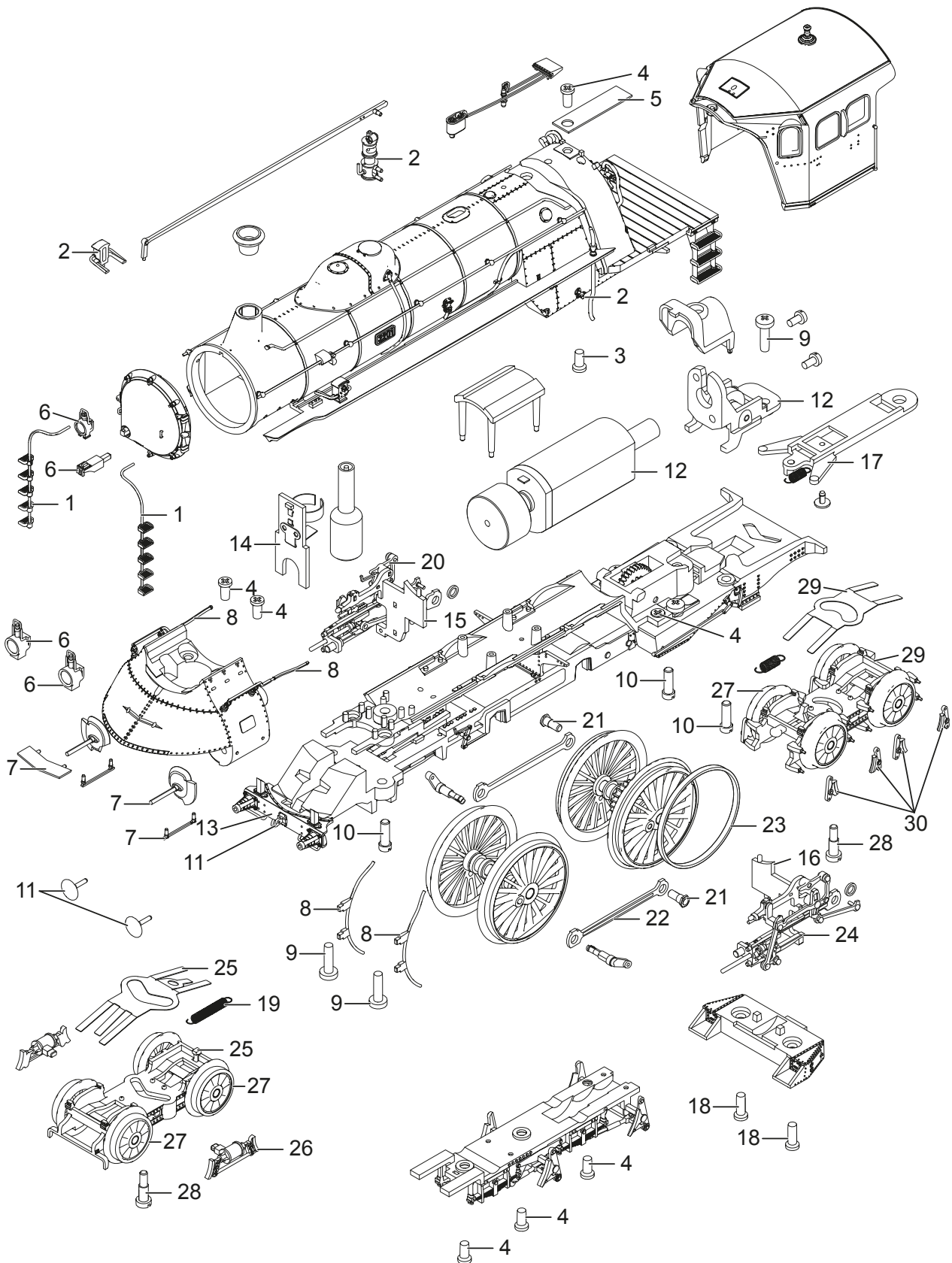
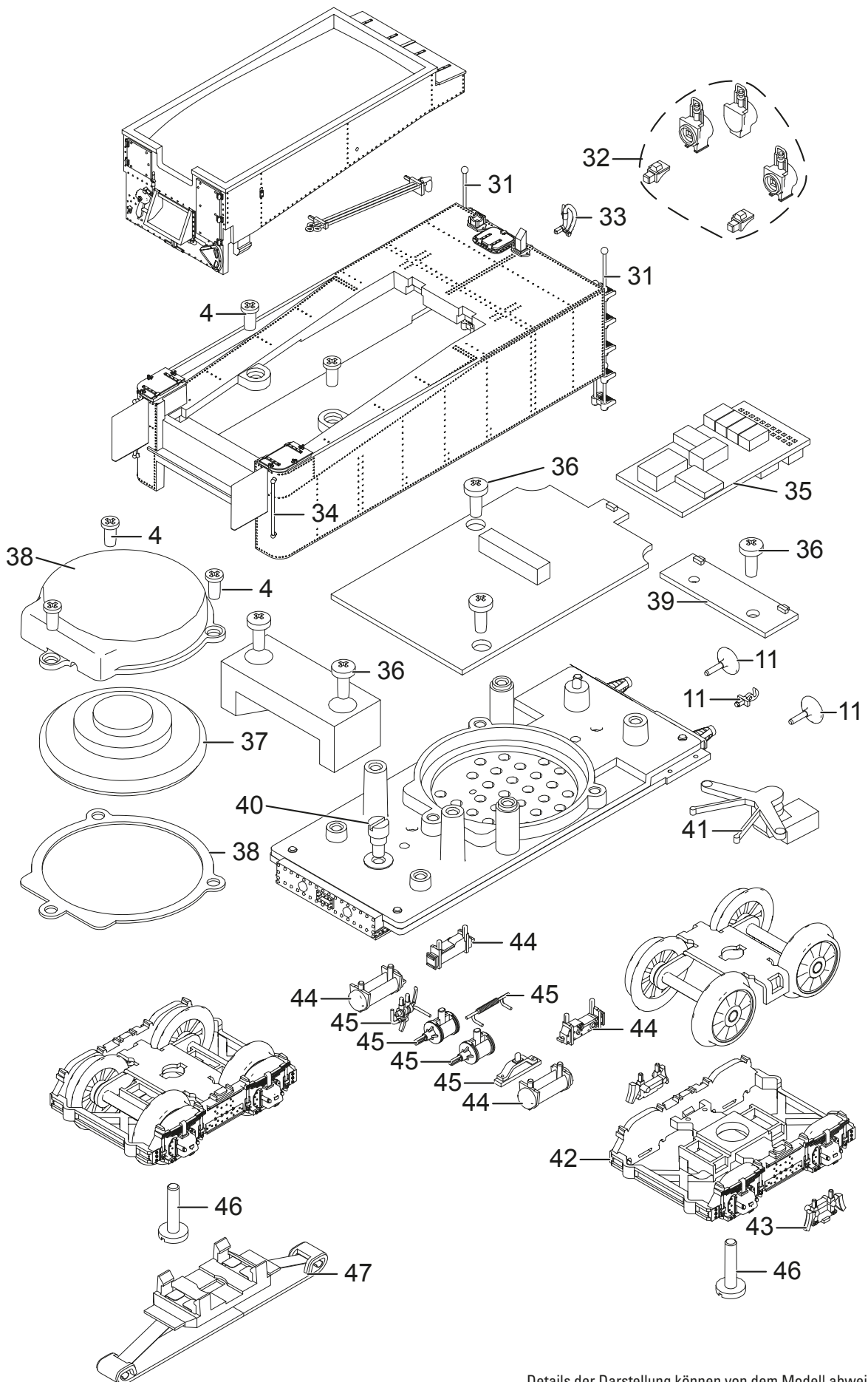


# Einzelteile der Lokomotive 37018



# Einzelteile der Lokomotive 37018



Details der Darstellung können von dem Modell abweichen.

# Einzelteile der Lokomotive 37018

Lfd. Nr.	Benennung	Bestell-Nr.
1	Fronttritte rechts + links	E254 647
2	Steckteile Pfeifen, Pumpen	E254 648
3	Schraube	E253 877
4	Schraube	E253 981
5	Beleuchtung	E253 979
6	Laternen	E254 649
7	Steckteile Lok-Vorderseite	E278 613
8	Leitungen	E254 653
9	Schraube	E253 925
10	Schraube	E253 886
11	Puffer, Haken	E254 654
12	Motor	E189 104
13	Pufferbohle	E253 894
14	LP Beleuchtung	E253 883
15	Gestängeträger	—
16	Gestängeträger	—
17	Zugstange	E253 885
18	Schraube	E253 875
19	Feder	E253 887
20	Gestänge rechts	E253 922
21	Schraube	E253 923
22	Kuppelstangen	E260 808
23	Haftreifen	E225 024
24	Gestänge links	E253 921
25	Feder, Vorlaufgestellrahmen	E254 658
26	Zylinder	E254 657
27	Radsatz	E304 286
28	Schraube	E343 714
29	Feder, Vorlaufgestellrahmen	E254 658
30	Bremsschuhe	E254 659
31	Aufstiege	E254 661
32	Laternen	E254 662
33	Schlauch	E253 989
34	Griffstange	E253 984
35	Decoder	293 844
36	Schraube	E254 013
37	Lautsprecher	E120 174
38	Lautsprecherabdeckung	E254 663
39	LP Rücklicht	E254 015
40	Schraube	E254 016
41	Kupplungsdeichsel	E254 011
42	Drehgestellrahmen	E254 021
43	Bremsschuhe	E254 023
44	Generator, Zylinder	E254 664
45	Generator, Indusi	E254 665
46	Schraube	E254 026
47	Schleifer	E206 370
	Kurzkupplung	E701 630
	Schraubenkupplung	E282 310

Hinweis: Einige Teile werden nur ohne oder mit anderer Farbgebung angeboten.  
Teile, die hier nicht aufgeführt sind, können nur im Rahmen einer Reparatur im Märklin Reparatur-Service repariert werden.