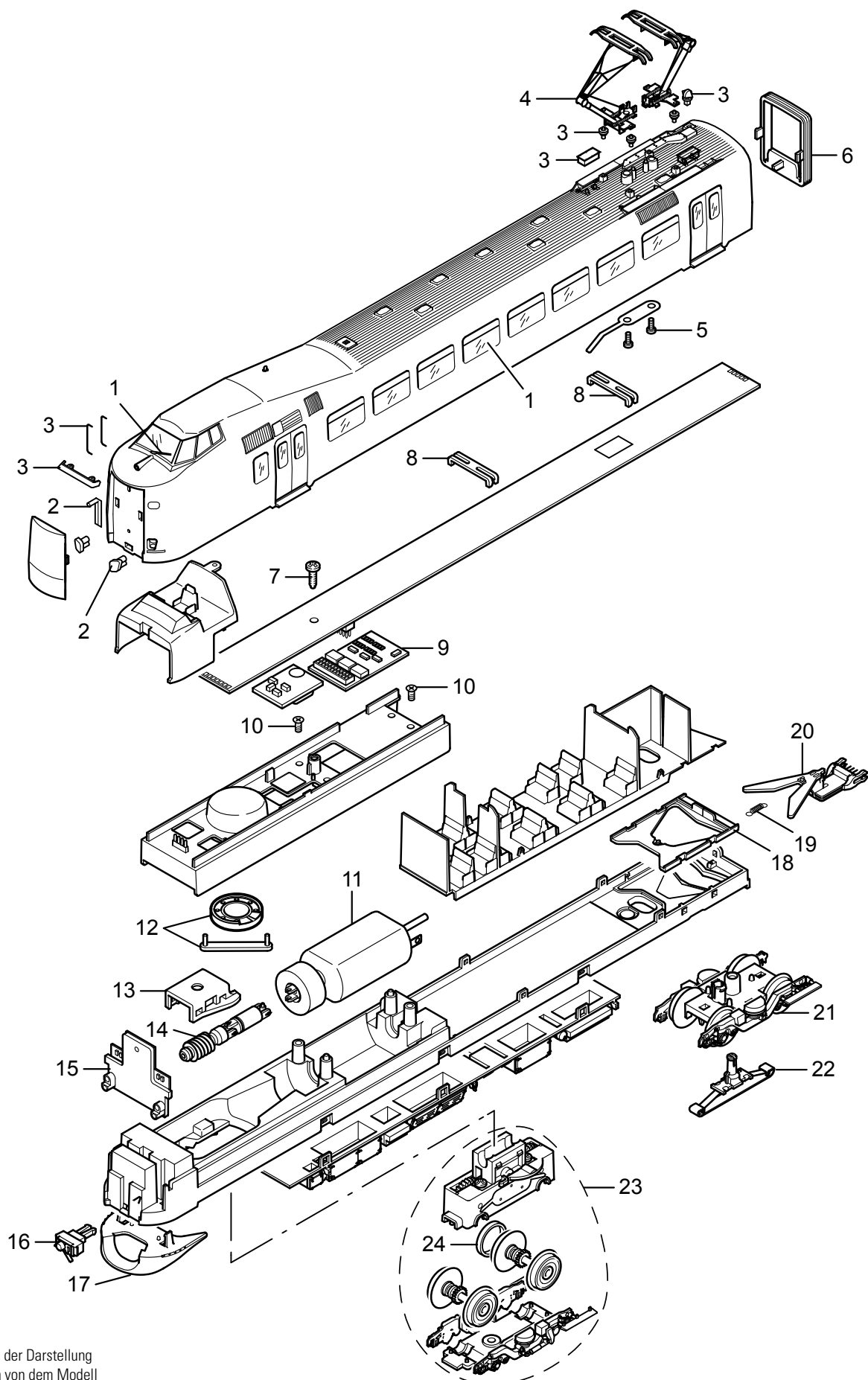
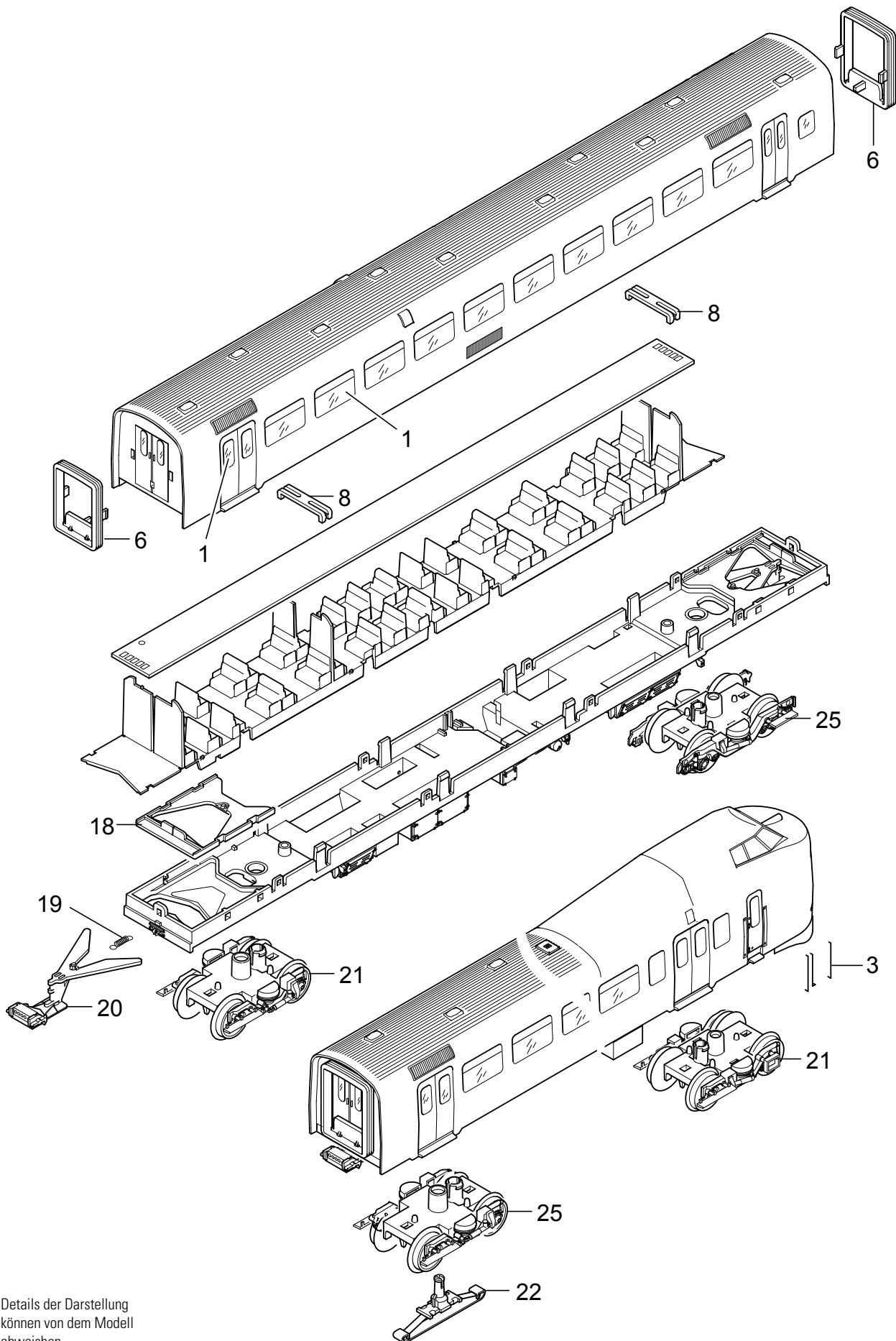


# Einzelteile der Lokomotive 37423



Details der Darstellung  
können von dem Modell  
abweichen.

# Einzelteile der Lokomotive 37423



Details der Darstellung können von dem Modell abweichen.

# Einzelteile der Lokomotive 37423

Lfd. Nr.	Benennung	Bestell—Nr.			
		Motor- wagen	Mittel- wagen 1	Mittel- wagen 2	Steuer- wagen
1	Fenster	E145 466	E247287	E247526	E247527
2	Lichtkörper	E145 470	—	—	E145470
3	Gehäusesteckteile	E247 288	—	—	E145472
4	Einholm-Stromabnehmer	E615 390	—	—	—
5	Schraube	E784 800	—	—	—
6	Faltenbalg	E121 925	E121925	E121925	E121925
7	Schraube	E127 202	—	—	—
8	Halter	E121 974	E121974	E121974	E121974
9	Decoder	244 651	—	—	—
10	Schraube	E786 790	—	—	—
11	Motor	E139 014	—	—	—
12	Lautsprecher	E182 576	—	—	—
13	Halteklammer	E121 951	—	—	—
14	Schneckenwelle	E145 473	—	—	—
15	Beleuchtungseinheit	E123 748	—	—	E123748
16	Scharfenbergkupplung	E121 938	—	—	E121938
17	Spoiler	E121 943	—	—	E121943
18	Kupplungsabdeckung	E121 947	E121947	E121947	E121947
19	Schaltschieberfeder	7 194	7194	7194	7194
20	Kupplungen	E241 014	E241014	E241014	E241014
21	Drehgestell	E123 746	E126038	E126039	E140628
22	Schleifer	E103 751	—	—	E103751
23	Treibgestell	E123 745	—	—	—
24	Haftreifen	E222 793	—	—	—
25	Drehgestell (lang)	—	E123402	—	E126040
	Beipack	E123 616	—	—	—

Hinweis: Einige Teile werden nur ohne oder mit anderer Farbgebung angeboten.

Teile, die hier nicht aufgeführt sind, können nur im Rahmen einer Reparatur im Märklin-Reparatur-Service repariert werden.