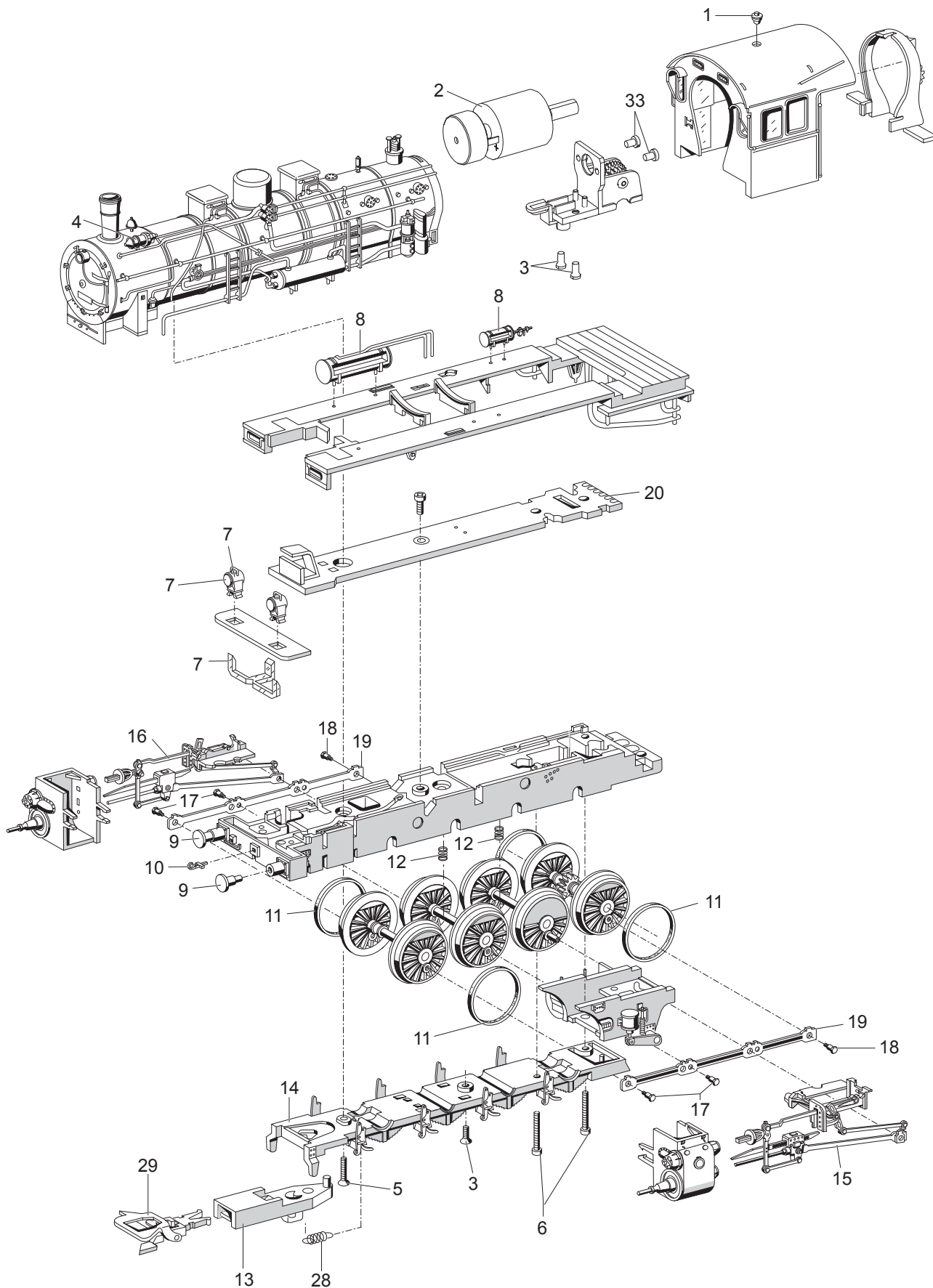
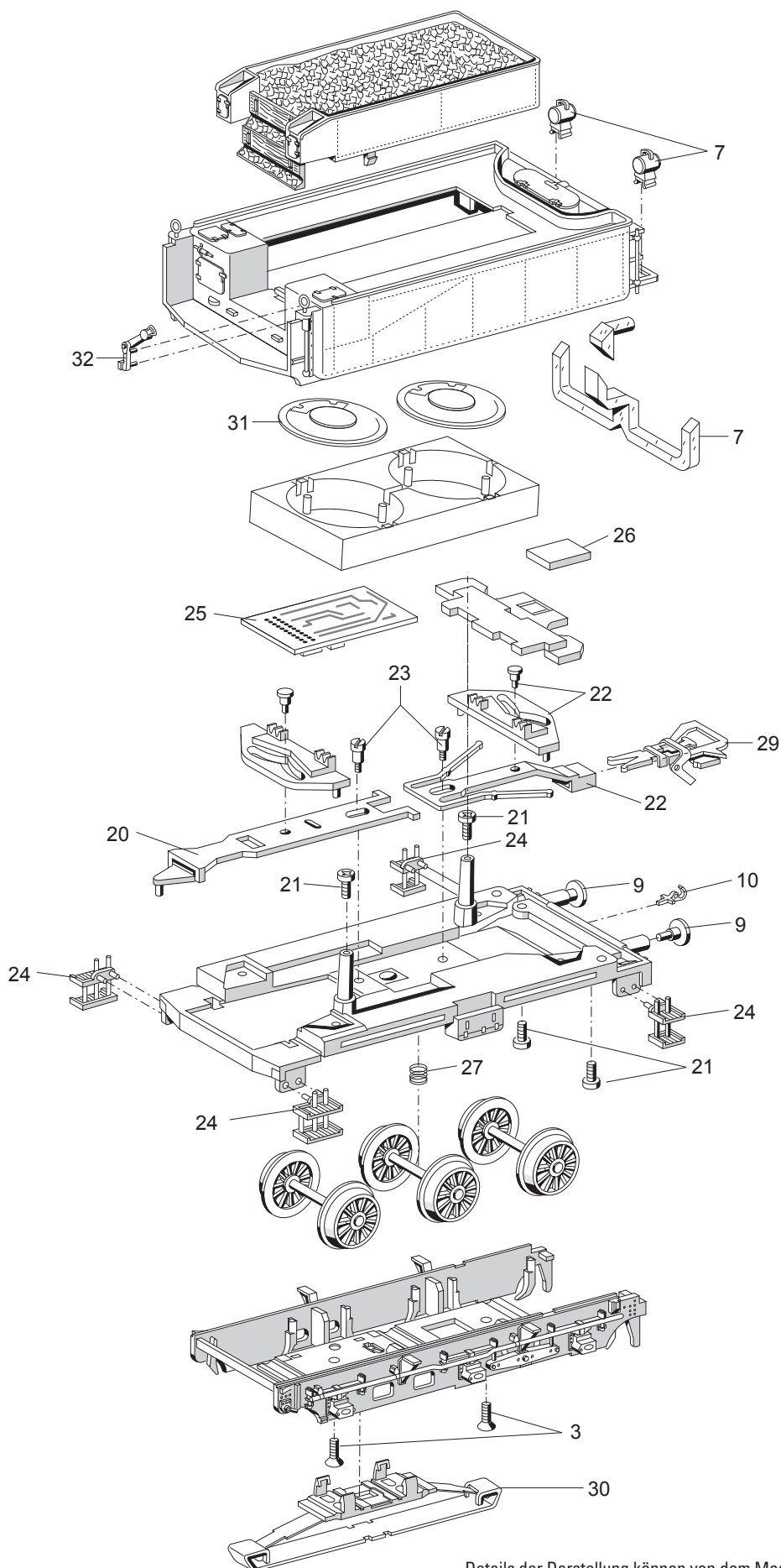


Einzelteile der Lokomotive 37548



Details der Darstellung können von dem Modell abweichen

Einzelteile der Lokomotive 37548



Details der Darstellung können von dem Modell abweichen

Einzelteile der Lokomotive 37548

Lfd. Nr.	Benennung	Bestell-Nr.
1	Lampe	E209 411
2	Motor	E196 034
3	Schraube	E786 790
4	Steckteile Kessel	E186 468
5	Schraube	E756 180
6	Schraube	E785 200
7	Laterne	E238 457
8	Behälter	E186 467
9	Puffer	E238 459
10	Haken	E282 390
11	Haftreifen	7 153
12	Druckfeder	E214 330
13	Deichsel	E206 008
14	Bremsattrappe	E206 007
15	Gestänge links	E185 282
16	Gestänge rechts	E185 281
17	Schraube	E499 850
18	Schraube	E499 840
19	Kuppelstange	E206 028
20	Zugstange m. Leiterplatte	E196 287
21	Schraube	E786 750
22	Kupplung	E195 562
23	Schraube	E753 140
24	Treppen, Leiter	E167 111
25	Decoder	236 248
26	Leiterplatte Beleuchtung hinten	E144 558
27	Druckfeder	E765 620
28	Schaltchieberfeder	7 194
29	Kurzkupplung	E701 630
30	Schleifer	E138 079
31	Lautsprecher m. Resonator	E183 288
32	Bremshebel, Griffstangen	E195 563
33	Schraube	E750 040
	Schraubenkupplung	E282 310
	Bremsleitung	E12 5149 00
	Kolbenstangenschutzrohr	E445 900

Hinweis: Einige Teile werden nur ohne oder mit anderer Farbgebung angeboten.

Teile, die hier nicht aufgeführt sind, können nur im Rahmen einer Reparatur im Märklin-Reparatur-Service repariert werden.